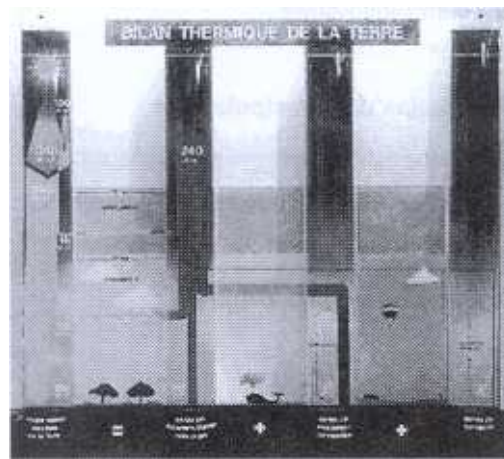


# Bilan thermique du système surface de la terre-atmosphère



**Collection de l'Atelier d'exploration**

Conception

A. Billet

Développement

J. Pasqualini, E. Dhelin

Avec la participation de

J. Reynaud, Société ATP

### **1. Contenu scientifique**

Bilan radiatif au sommet de l'atmosphère

L'énergie dans l'atmosphère

### **2. Description des manipulations**

Bilan thermique du système terre-atmosphère

Comprendre l'équilibre thermique terre-atmosphère

### **3. Exploitation pédagogique**

Temps et climat

Le climat est-il stable ?

L'impact des activités humaines

# Introduction

**Bien** que les incidences pratiques d'un changement climatique doivent être posées en terme de climat régional, il est nécessaire de s'interroger d'abord sur l'intensification de l'effet de serre dans un contexte global. L'utilisation de plus en plus courante du terme de « réchauffement global » l'impose.

Le bilan radiatif résulte de la différence entre deux flux : le rayonnement solaire incident chauffant la terre - absorbé par l'atmosphère et la surface de la terre - et le rayonnement infrarouge thermique (partie invisible du spectre) que la surface et l'atmosphère envoient vers l'espace (flux sortant) et qui tend à refroidir.

Les activités humaines vont-elles rompre l'équilibre climatique ? Quelle sera l'ampleur du réchauffement planétaire ? S'il est difficile de répondre précisément à ces questions, les observations sur le bilan radiatif de la terre - recueillies depuis une vingtaine d'années grâce aux satellites - améliorent la cohérence et la crédibilité des prévisions fournies par les modèles climatologiques. La question est de savoir si le bilan radiatif n'est pas nul, autrement dit, si la terre se réchauffe ou se refroidit.

La présentation du bilan thermique de l'environnement poursuit deux objectifs :

- la manipulation « Bilan thermique du système terre-atmosphère » présente les flux constitutifs du bilan radiatif de l'ensemble surface du sol-atmosphère. C'est une introduction aux autres manipulations qui précisent les principaux phénomènes participant aux échanges thermiques entre la terre et l'atmosphère.
- La manipulation « Comprendre l'équilibre thermique terre-atmosphère » montre que la fonction thermique de l'atmosphère est de réchauffer la terre.

# 1. Contenu scientifique

## Bilan radiatif au sommet de l'atmosphère

La répartition des climats à la surface de la terre résulte du bilan radiatif. Si l'on considère le « sommet » de l'atmosphère (pris par convention à une altitude de 30 km), le bilan radiatif global (flux de rayonnement net  $R_n$ ) est la différence entre le flux de rayonnement solaire incident qui chauffe la terre (rayonnement d'ondes courtes, longueur d'onde inférieure à 4  $\mu\text{m}$ , le rayonnement visible correspond à la plage spectrale entre 0,4  $\mu\text{m}$  et 0,7  $\mu\text{m}$ ) et qui est absorbé par le système surface de la terre-atmosphère, et le flux de rayonnement thermique (ondes longues, longueur d'onde supérieure à 4  $\mu\text{m}$ , partie invisible du spectre) émis vers l'espace par ce système et qui refroidit l'atmosphère et la surface de la terre.

Mesurer ce bilan est essentiel pour surveiller et comprendre le climat. Comme l'état thermique du système surface de la terre-atmosphère est relativement stationnaire, il doit y avoir - en moyenne globale et sur une période suffisamment longue - un équilibre entre le flux solaire absorbé qui chauffe la terre et la chaleur rayonnée qui la refroidit. Le bilan radiatif ou rayonnement net ( $R_n$ ) de la planète doit être égal à zéro, sinon l'atmosphère (et par conséquent la surface du sol) s'échaufferait continuellement et inversement, s'il était négatif, elle se refroidirait. Considérons le bilan radiatif global du système de la terre-atmosphère sur une année.

### Flux entrant : rayonnement solaire incident

La source primaire de l'énergie reçue à la surface de la terre et de son atmosphère est le rayonnement électromagnétique émis par le soleil essentiellement dans le domaine visible et proche infrarouge. La valeur de la constante solaire (1368 watts par mètre carré) est connue à plus ou moins 0,3 %. Cette constante subit des fluctuations soit sur quelques jours, soit plus lentement à l'échelle du cycle d'activité solaire (onze ans). Ces dernières sont très faibles comparées à celles entraînées par l'excentricité de l'orbite terrestre. Pour obtenir la valeur moyenne du flux solaire frappant le sommet de l'atmosphère sur vingt quatre heures tout en tenant

compte de l'inclinaison des rayons solaires par rapport à la verticale et de la variation diurne, il suffit de diviser la constante solaire par quatre, soit :

$$S/4 = 342 \text{ W/m}^2$$

En effet, la surface de la terre ( $4\pi R^2$ ) est le quadruple de celle de sa section diamétrale ( $\pi R^2$ ). Notons que le flux de chaleur émanant de l'intérieur de la terre (désintégration radioactive de l'uranium et du thorium) est négligeable par rapport au flux solaire incident (de l'ordre de 0,06  $\text{W/m}^2$ ).

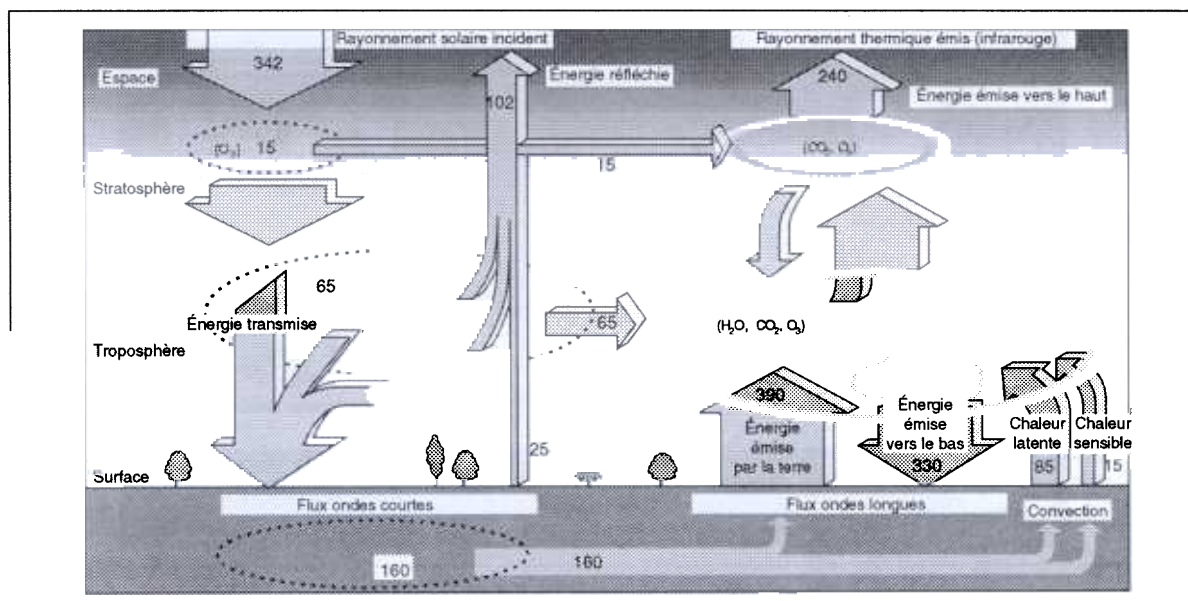
### Flux sortant : le rayonnement visible et le rayonnement infrarouge

La surface de la terre et l'atmosphère chauffées directement ou indirectement par le soleil réémettent le flux solaire selon le processus suivant :

- 30 % du flux solaire incident sont directement réfléchis ou diffusés vers l'espace par les nuages, les aérosols (gouttelettes d'eau et poussières atmosphériques) et la surface de la terre.
- les 70 % restants du flux de rayonnement solaire incident sont absorbés par la surface de la terre et l'atmosphère et sont transformés en chaleur, soit 240  $\text{W/m}^2$  en moyenne annuelle globale. L'atmosphère en absorbe 33 % (15  $\text{W/m}^2$  pour l'ozone, 65  $\text{W/m}^2$  par les gaz, les nuages, les aérosols) et la surface de la terre 67 % (160  $\text{W/m}^2$ ). La répartition du

*L'équilibre du bilan radiatif est global et non local. Localement, l'absorption peut excéder les pertes et vice versa. En effet, les rayons lumineux solaires traversent une atmosphère d'autant plus mince qu'ils atteignent une région proche de l'équateur. Vers les pôles, les pertes excèdent l'absorption. Vers l'équateur, c'est l'inverse. De plus, la répartition des continents et des océans, leur faculté inégale à absorber et à émettre cette énergie des ondes lumineuses, la variation de l'ensoleillement entre l'hiver et l'été engendrent une structure des températures complexe et mouvante. Il s'agit ici de phénomènes locaux subtils et variables. Il faut y ajouter l'éloignement du sol.*

*Enfin, la répartition de la masse de l'atmosphère n'est pas uniforme avec l'altitude : plus on s'éloigne de la terre, plus l'atmosphère se raréfie. La diminution du nombre de molécules de gaz par centimètre cube n'est pas identique pour toutes les molécules composant l'atmosphère. Par exemple, les molécules d'eau sont plus abondantes vers le sol et les molécules d'ozone sont concentrées à trente-cinq kilomètres d'altitude. Cette structure complexe induit une distribution des températures également complexe.*



**Organisation des phénomènes fondamentaux au sein du bilan radiatif.**

Avec un flux solaire incident moyen au sommet de l'atmosphère de  $342 \text{ W/m}^2$  sous forme de radiations en grande partie visibles et un albédo de 30 %, la composante réfléchie vers l'espace est proche de  $102 \text{ W/m}^2$ . Le flux infrarouge thermique émis par le système surface de la terre-atmosphère est en moyenne de  $240 \text{ W/m}^2$ . Le bilan radiatif mesuré est donc bien nul en moyenne globale. Cela n'exclut pas l'éventualité de petits déséquilibres pouvant survenir dans le bilan radiatif global d'une année à l'autre. Dans l'atmosphère, le rayonnement solaire est absorbé par l'ozone ( $15 \text{ W/m}^2$ ) et par les nuages ( $65 \text{ W/m}^2$ ). Les  $160 \text{ W/m}^2$  du rayonnement solaire absorbé par la surface

de la terre sont équilibrés par  $100 \text{ W/m}^2$  de flux de chaleur non radiatif et par  $60 \text{ W/m}^2$  de rayonnement radiatif. Le rayonnement non radiatif se décompose en  $85 \text{ W/m}^2$  de flux de chaleur latente (évaporation-condensation) et le reste en flux de chaleur sensible (convection). Le flux radiatif est la différence entre le flux radiatif (rayonnement infrarouge) émis par la surface de la terre de  $390 \text{ W/m}^2$  correspondant à sa température de  $15 \text{ °C}$  et celui émis vers le sol par l'atmosphère de  $330 \text{ W/m}^2$ . D'où une déperdition globale de  $60 \text{ W/m}^2$ .

Source : d'après Kandel R. et Fouquart Y., « Le bilan thermique de la terre », La Recherche, vol. 22, n° 241, mars 1992.

flux d'énergie absorbé ( $240 \text{ W/m}^2$ ) entre la surface et l'atmosphère entraînant une température « confortable » de  $288 \text{ K}$  ou  $15 \text{ °C}$  en moyenne globale. - le rayonnement vers l'espace de ce même flux d'énergie ( $240 \text{ W/m}^2$ ), sous forme de rayonnement thermique infrarouge de grande longueur d'onde, assure un équilibre global au moins approximatif.

**Le bilan flux entrant-flux sortant**

En l'absence d'échanges non radiatifs d'énergie entre la terre et son environnement cosmique, en l'absence de stockage ou de déstockage durable d'énergie, ce bilan doit être nul pour assurer l'équilibre. On a alors :

$$R_n = (S/4)(1 - a) - M = 0$$

S est la « constante » solaire, a est l'albédo planétaire (c'est-à-dire la fraction du flux solaire S/4 réfléchi par le système). Enfin, M est le flux d'ondes longues émises vers l'espace.

**Remarques.** L'albédo (rapport de l'énergie réfléchie vers l'espace à l'énergie du flux solaire incident au sommet de l'atmosphère) est relié aux coefficients de

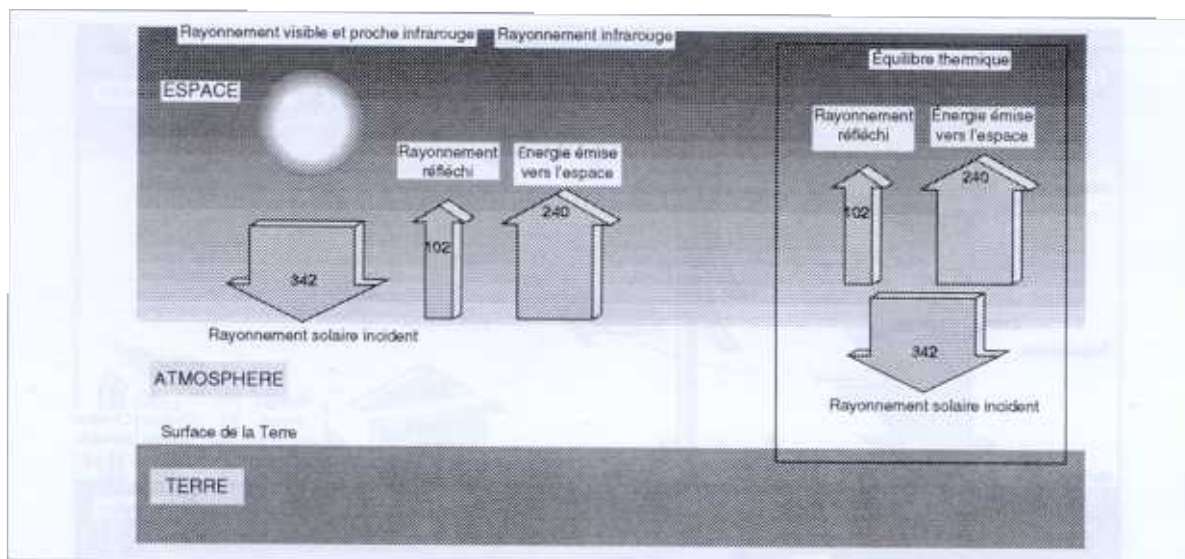
réflexion de la surface de la terre, de l'atmosphère et de la couche nuageuse. Les premières mesures spatiales réalisées à partir de 1961 - et surtout depuis 1972 - par des équipes internationales travaillant avec les données recueillies par les satellites américains, fournissent des valeurs globales de l'ordre de 30 %. Les observations spatiales permettent de mesurer directement le flux infrarouge thermique émis par le système terre-atmosphère. Les valeurs obtenues confirment que le bilan radiatif global ( $R_n$ ) est approximativement nul.

**L'énergie dans l'atmosphère**

**Réflexion et transmission du rayonnement solaire**

La fraction du rayonnement solaire réfléchi par le système climatique est égale à 30 % en moyenne globale, alors qu'en l'absence de nuages, elle serait

Figure 2



Flux radiatif au sommet de l'atmosphère.

proche de 12 %. Une grande partie de l'albédo global est donc due à la réflexion par les nuages et une plus faible à la diffusion par des aérosols et des molécules atmosphériques. Les contributions des surfaces dépendent de leurs réflectances pondérées par l'éclairement. Cela donne une importance aux déserts et aux régions où la couverture de glace ou de neige persiste au printemps et en été.

### Absorption du rayonnement solaire

Le rayonnement solaire qui n'est pas réfléchi vers l'espace est surtout absorbé à la surface, notamment celle des océans subtropicaux à ciel clair. La partie ultraviolette du rayonnement solaire est presque entièrement absorbée dans la stratosphère.

### Émission et transfert du rayonnement infrarouge thermique : l'effet de serre

L'énergie solaire déposée à la surface et à différents niveaux dans l'atmosphère se trouve convertie en chaleur et doit être évacuée par rayonnement vers l'espace. Le flux de  $240 \text{ W/m}^2$  qui doit être ainsi évacué correspond à une température effective de  $255 \text{ K}$  ( $-18 \text{ }^\circ\text{C}$ ), en assimilant la terre à un corps noir. Avec cette hypothèse, pour cette température, le rayonnement possède un spectre s'étendant entre  $4 \mu\text{m}$  et  $80 \mu\text{m}$ . Or cette simplification n'est pas tout à fait exacte car l'émissivité descend à 0,8 entre  $8 \mu\text{m}$  et  $9 \mu\text{m}$  pour des surfaces désertiques (l'émissivité du corps noir est de 1<sup>1</sup>). Dans ces longueurs d'onde, les

gaz atmosphériques et les nuages possèdent des bandes d'absorption du rayonnement infrarouge, d'où le processus de réchauffement de l'atmosphère par ce rayonnement. Il en résulte que le rayonnement thermique du système surface de la terre-atmosphère vers l'espace s'éloigne du spectre du corps noir. Une grande partie du rayonnement infrarouge émis par la surface de la terre et les basses couches de l'atmosphère est absorbée plus haut dans l'atmosphère. Les couches supérieures réémettent un flux infrarouge descendant qui réchauffe la surface de la terre. Cela a pour résultat une faible perte par rayonnement infrarouge ( $60 \text{ W/m}^2$ ). Ce réchauffement des basses couches et de la surface par du rayonnement infrarouge piégé par l'opacité atmosphérique est ce que l'on appelle « l'effet de serre ». On obtient alors une température de surface de  $15 \text{ }^\circ\text{C}$  ( $288 \text{ K}$ ) correspondant à un rayonnement de corps noir de  $390 \text{ W/m}^2$ . La température de  $-18 \text{ }^\circ\text{C}$  est celle que l'on trouve à  $5 \text{ km}$  pour une variation de température de la troposphère de  $6,5 \text{ }^\circ\text{C}$  par kilomètre. La différence de trente trois degrés entre la température de surface ( $15 \text{ }^\circ\text{C}$ ) et la température effective ( $-18 \text{ }^\circ\text{C}$ ) est souvent donnée comme quantification de l'effet de serre. Celui-ci, par ailleurs, limite les déperditions à un flux de  $60 \text{ W/m}^2$ .

### Échange non-radiatifs d'énergie entre la terre et l'atmosphère : flux de chaleur sensible et latente

L'équilibre du bilan thermique à la surface de la terre est assuré par le flux non radiatif de  $100 \text{ W/m}^2$  correspondant à la différence entre les  $160 \text{ W/m}^2$  du rayonnement solaire absorbé et les  $60 \text{ W/m}^2$  perdus sous la forme de rayonnement infrarouge. Ce flux

1. Voir dossier « Effet de serre de l'atmosphère ».

est compensé par deux flux convectifs :

- le flux de chaleur latente ( $85 \text{ W/m}^2$ ) lié à l'évaporation de l'eau à la surface et à la condensation (essentiellement lors de la formation des nuages) dans l'atmosphère. Ce flux est le plus important en valeur car il est produit par les changements d'état liquide-vapeur-liquide qui mettent en œuvre de grandes quantités d'énergie. L'énergie dans le système climatique est donc étroitement couplée au cycle de l'eau. Ces  $85 \text{ W/m}^2$  correspondent à la précipitation moyenne globale, environ 100 cm par an.

- le flux de chaleur sensible ( $15 \text{ W/m}^2$ ) dû à la convection de l'air provoquée par la différence de température entre le sol et les différentes couches de l'atmosphère. La convection établit des cycles de déplacement de l'air entre une zone chaude et une zone froide.

Pour se faire une idée de l'influence des échanges convectifs d'énergie sur le bilan radiatif, les scientifiques ont élaboré des modèles qui ne prennent en compte que le flux radiatif (flux convectifs nuls). Si on ne considère qu'une dimension

(altitude ou pression) de l'atmosphère, on obtient un gradient de température très fort (supérieur à douze degrés centigrades par kilomètre) dans la troposphère et une température de surface de  $57 \text{ }^\circ\text{C}$  ( $330 \text{ K}$ ). C'est donc la convection qui limite l'effet de serre à  $33 \text{ K}$  (alors qu'il serait égal à  $75 \text{ K}$  dans un cas purement radiatif), tout comme elle limite le gradient de température à  $6,5 \text{ }^\circ\text{C}$  par kilomètre en moyenne globale.

*Les estimations faites à partir des mesures satellitaires mettent en évidence une variation annuelle du bilan radiatif global d'une amplitude d'environ  $11 \text{ W/m}^2$  (avec une précision des mesures de  $5 \text{ W/m}^2$  à  $10 \text{ W/m}^2$ ). Cela implique un stockage d'énergie dans le système au cours de l'été austral, avec un déstockage pendant l'autre moitié de l'année. C'est le résultat, d'une part, de la variation annuelle du flux incident ( $353 \text{ W/m}^2$  lors du périhélie<sup>2</sup> en janvier contre  $330 \text{ W/m}^2$  en juillet, compte tenu de la forme elliptique de l'orbite terrestre) ; d'autre part de la plus grande surface océanique dans l'hémisphère sud.*

2. Périhélie : point de l'orbite de la terre où la distance au soleil est la plus courte.

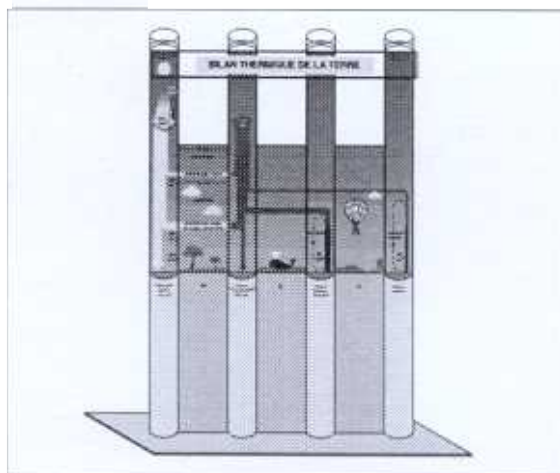
## 2. Description des manipulations

### Bilan thermique du système terre-atmosphère

Cette maquette a été introduite pour présenter l'aspect global des flux thermiques dans l'atmosphère. L'objectif est d'amener le public à percevoir l'importance relative des phénomènes : transmission, réflexion, absorption du rayonnement solaire, déperditions par rayonnement infrarouge, par convection et par évapocondensation. En ce qui concerne la mise en scène, nous avons choisi de représenter chaque phénomène dans un tube transparent de même diamètre pour garder la mesure d'énergie par mètre carré et de relativiser les flèches en fonction des quantités échangées. Les liaisons entre les phénomènes sont établies par des flèches horizontales. Cette mise en scène respecte la spécificité du modèle dit « radiatif-convectif » qui considère l'atmosphère comme une colonne verticale horizontalement homogène. D'autres modèles prennent en compte les paramètres atmosphériques suivant la latitude et l'altitude. Le parti pris esthétique est de conserver la transparence de façon à garder les propriétés de l'atmosphère. Le choix des bleus et des noirs est très important.

Cette maquette peut être rendue interactive en utilisant la logique du synoptique de type plan de météo. En appuyant sur des boutons qui éclairent des chemins lumineux, le public peut répondre aux questions.

Figure 3



La manipulation « Bilan thermique... »

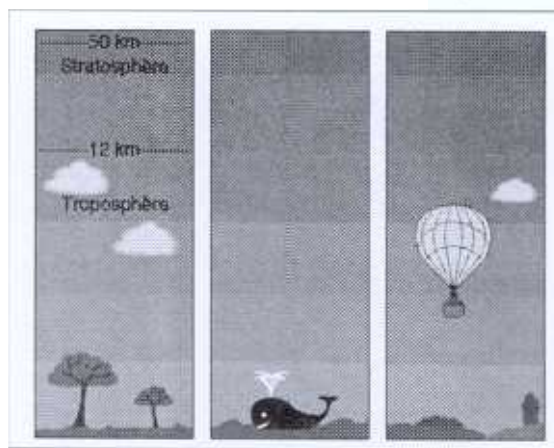
### Comprendre l'équilibre thermique terre-atmosphère

L'objectif est de montrer au public le principe de l'effet de serre. Plaçons deux mappemondes, l'une sans enveloppe à effet de serre et l'autre placée dans une sphère d'altuglas. Ces deux objets sont chauffés par deux lampes halogènes et refroidis par des ventilateurs pour obtenir des conditions semblables à la température très basse de l'espace en dehors de l'atmosphère (-270 °C) et les mêmes déperditions (référence aux 240 W/m<sup>2</sup>).

En touchant simultanément les deux mappemondes, le visiteur perçoit que celle qui est enfermée dans l'enveloppe « effet de serre » est plus chaude que l'autre.

On s'imagine généralement que l'atmosphère vue de la terre est quasiment infinie. Pour éviter de renforcer cette erreur de conception sur l'épaisseur de l'atmosphère, on a placé une mappemonde gonflable dans une sphère de 40 cm de diamètre et de 3 mm d'épaisseur, ce qui respecte le rapport entre le diamètre de la terre de 12 700 km et l'épaisseur de l'atmosphère de 100 km. Le message à faire passer est que l'atmosphère est une fine couche, donc très fragile. En peignant quelques taches qui imitent les nuages, on perçoit très bien la faible épaisseur de la sphère, donc de l'atmosphère.

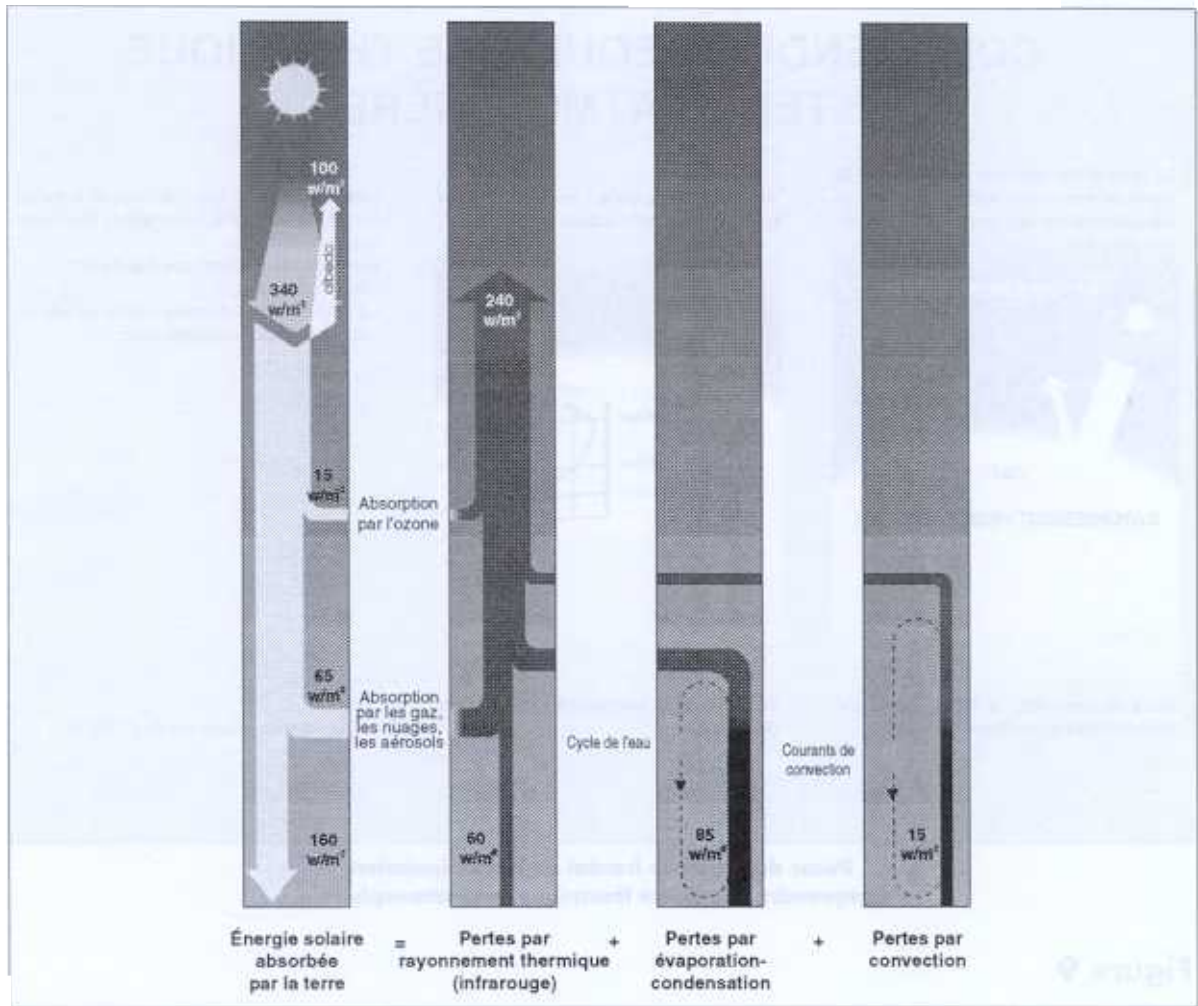
Figure 4



« Bilan thermique du système terre-atmosphère », décor des panneaux.

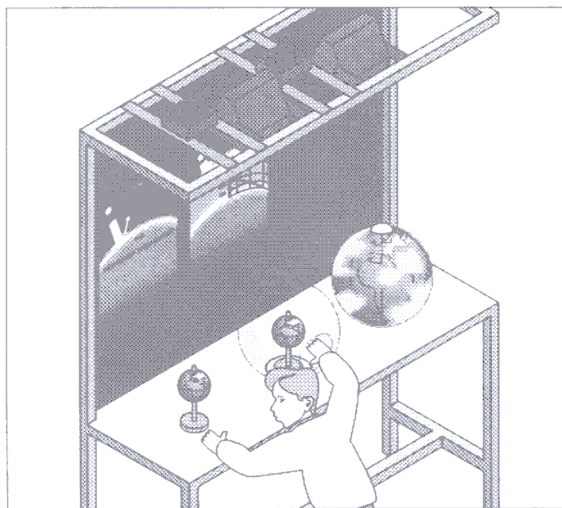


Figure 5



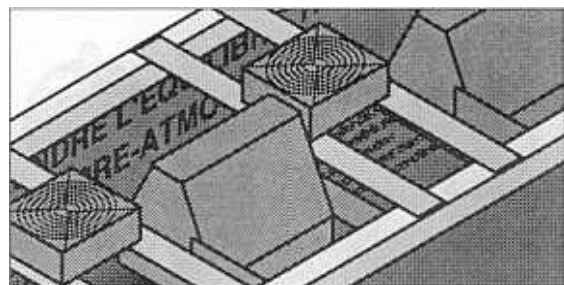
« Bilan thermique du système terre-atmosphère », décor des tubes.

Figure 6



La manipulation « Comprendre l'équilibre thermique terre-atmosphère ».

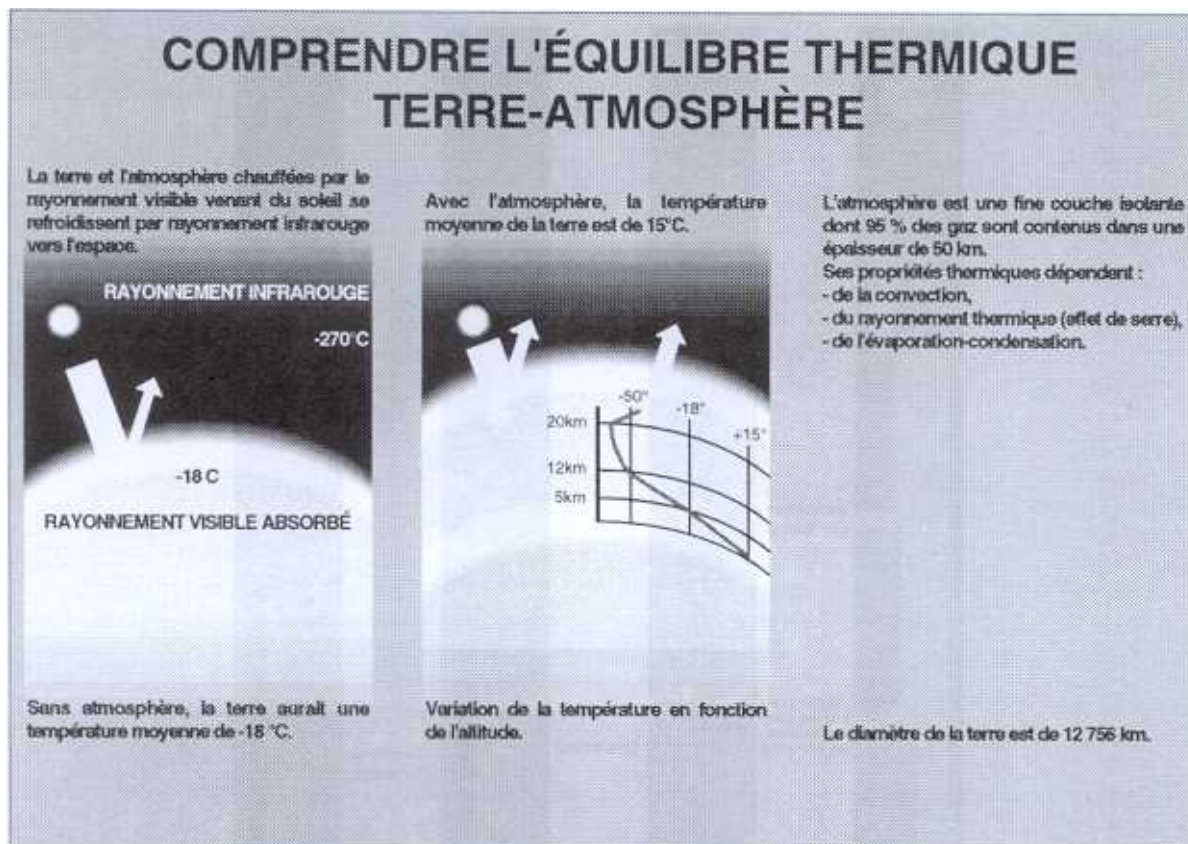
Figure 7



Manipulation « Comprendre l'équilibre thermique terre-atmosphère », ventilateurs et projecteurs.

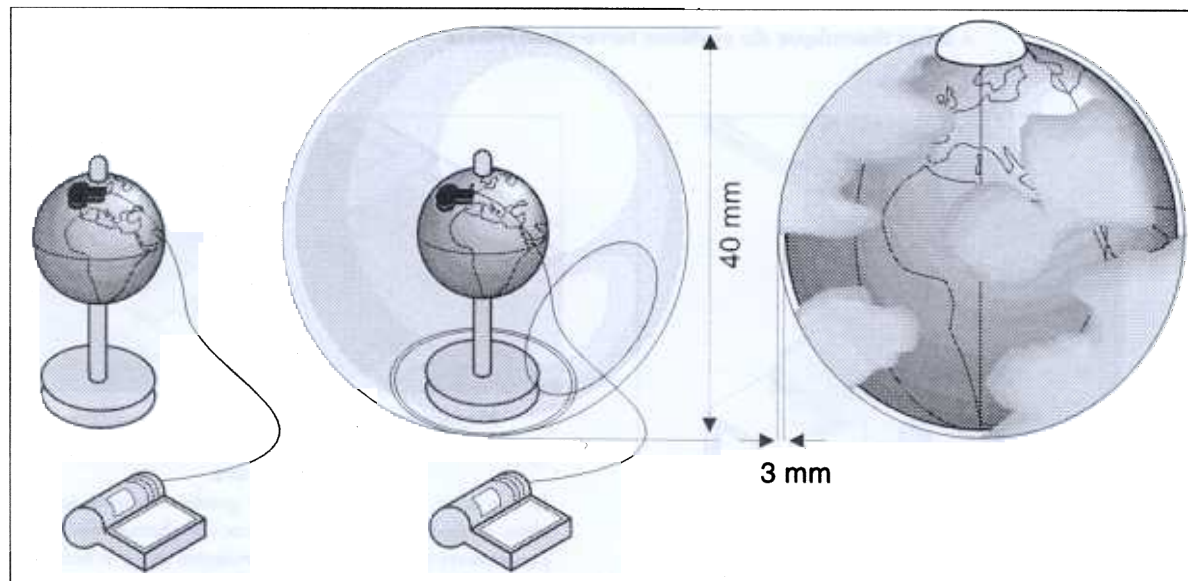
Le flux d'air des ventilateurs est guidé et orienté sur les deux globes. Le faisceau lumineux de chacun des deux projecteurs de 500 W est concentré pour n'éclairer qu'un seul globe. Les ventilateurs ont pour fonction de refroidir par convection les deux globes. Cette solution simule le refroidissement du système terre-atmosphère par le ciel astronomique.

Figure 8



Décor du panneau frontal de la manipulation  
« Comprendre l'équilibre thermique terre-atmosphère ».

Figure 9



**Manipulation « Comprendre l'équilibre thermique terre-atmosphère ».**

*Les deux premières sphères illustrent les différences de température à la surface de la terre avec ou sans atmosphère. La troisième représente l'épaisseur de l'atmosphère par rapport au volume de la terre.*

## 3. Exploitation pédagogique

En présentant les phénomènes fondamentaux du bilan radiatif, ces deux manipulations permettent d'aborder les aspects dynamiques du climat : d'une part, la différence entre le climat et le « temps qu'il fait », d'autre part, la question du changement climatique dû aux activités humaines.

### Temps et climat

La notion de climat se distingue de celle du « temps qu'il fait ».

- Le temps est l'état de l'atmosphère en un lieu et un instant donnés. Il est décrit avec des éléments météorologiques (pression, température, insolation, vitesse du vent) dont les valeurs sont calculées sur de courtes périodes (quelques minutes à quelques heures).

- Le climat est caractérisé par différents critères statistiques décrivant la variabilité des paramètres météorologiques qui le définissent (température moyenne, hauteur annuelle des précipitations) sur une longue période.

On fonde généralement le climat (fondé sur des moyennes) et « le temps qu'il fait » (fondé sur le présent et le vécu). Une expression telle que « l'année passée a été plus froide » conduit à deux types de conclusion : soit que le climat se refroidit (le temps est alors perçu comme déréglé si on se réfère à ce qu'on dit dans les médias), soit qu'il se réchauffe. Ainsi on peut poser l'hypothèse que le public perçoit mal le changement climatique car ses variations sont faibles sur de courtes durées (ce qui n'est pas le cas du temps).

Le travail sur cette notion se fait à partir de notions statistiques et de la distinction entre météorologie et climatologie.

### Le climat est-il stable ?

Le climat a été conçu historiquement comme un état stable permanent. C'est seulement au XIX<sup>e</sup> siècle, avec l'interprétation des traces laissées par les grandes glaciations, que les hommes ont pris conscience des variations climatiques au cours du temps.

Avec l'avènement des réseaux de stations météorologiques, on dispose depuis un siècle de données quantitatives qui permettent de reconstituer l'évolution récente de la température moyenne du globe. Aujourd'hui, les études scientifiques des grands milieux - comme l'analyse des « carottes glaciaires » - donnent des informations sur les

variations des concentrations des gaz (CO<sub>2</sub>, CH<sub>4</sub>,...) dans l'atmosphère sur des milliers d'années. Le climat varie naturellement à toutes les échelles de temps. Plus cette échelle est courte, plus l'amplitude des variations naturelles est faible. Par exemple, la température moyenne à la surface du globe varie de cinq à six degrés sur des périodes de cent mille ans, d'un degré sur des périodes de quelques milliers d'années, et de un dixième de degré à un cinquième de degré pour des variations interannuelles. Le travail sur cette notion peut être entrepris avec les historiques des températures publiées.

### L'impact des activités humaines

Pourquoi le changement climatique induit par les impacts des activités humaines pose-t-il problème ? Quel est l'effet des fluctuations climatiques naturelles sur les activités humaines ? Les effets locaux peuvent être importants. Il fait moins froid l'hiver dans une grande ville que dans la campagne environnante en raison du dégagement de chaleur produit par le chauffage urbain, les transports et l'activité industrielle. L'effet de serre qui « piège » la chaleur est accentué par la production locale de CO<sub>2</sub>.

Qu'en est-il à l'échelle planétaire ? L'effet global de l'activité humaine ne peut être qu'indirect. L'homme influence effectivement le climat à l'échelle globale en modifiant les propriétés de la surface terrestre et la composition de l'atmosphère par la déforestation et le défrichement, d'une part, et avec les gaz à effet de serre, d'autre part.

### Par la déforestation et le défrichement

L'augmentation trop rapide de la démographie entraîne une diminution massive de la couverture végétale. La mise en culture par défrichement, l'utilisation du bois pour le chauffage, la cuisson des aliments, la construction ont amorcé, puis poursuivi - dès le troisième millénaire avant notre ère - la déforestation intensive des pourtours de la Méditerranée, avant de se répandre sur toute la planète. Aujourd'hui, ce sont les forêts d'Indonésie, d'Afrique et d'Amazonie qui disparaissent.

Ces dernières régions bénéficient, grâce à l'évaporation, d'une régulation thermique efficace qui modère la température. Elles rayonnent moins dans l'infrarouge et l'évapotranspiration qui favorise une

couverture nuageuse plus abondante, limite la déperdition d'énergie thermique vers l'espace. Ce sont des régions excédentaires en énergie. Une forêt dense comme la forêt amazonienne a un albédo de l'ordre de 0,12, c'est-à-dire qu'elle absorbe la presque totalité de l'énergie solaire incidente, ne renvoyant vers l'espace que 12 % de cette énergie.

Les régions désertiques, au contraire, sont plutôt déficitaires. Elles sont fortement réfléchissantes, absorbent peu d'énergie solaire et rayonnent fortement vers l'espace. En l'absence d'évaporation, la température de la surface atteint des niveaux élevés, alors que la couverture nuageuse est faible.

Entre ces deux zones, une circulation atmosphérique planétaire transporte l'énergie des régions excédentaires vers les régions déficitaires. Au-dessus des régions fortement boisées, l'air s'élève en exportant de l'énergie vers les hautes couches. Au-dessus des régions arides, l'air sec des hautes couches, en important de l'énergie, descend et se dilue dans les basses couches, ce qui inhibe les précipitations.

Une déforestation systématique, en modifiant fortement l'albédo de la surface, peut transformer l'ensemble de la circulation d'air planétaire (ce qui peut conduire à un refroidissement global), le bilan hydrique et le régime des pluies. Néanmoins, l'effet climatique principal du déboisement reste la modification locale du bilan hydrique.

### Avec les gaz à effet de serre

Les activités humaines injectent dans l'atmosphère, depuis quelques décennies, du gaz carbonique, du méthane, de l'oxyde nitreux, de l'ozone troposphérique, des composés chlorofluorocarbonés, de la vapeur d'eau qui sont tous des gaz à effet de serre.

- L'augmentation du gaz carbonique (CO<sub>2</sub>) dans le réservoir atmosphérique est de l'ordre de 0,5 % par an.

- Le méthane (CH<sub>4</sub>) dont la teneur dans l'atmosphère augmente de 0,7 % par an. Cette croissance est due aux fermentations en milieu privé d'oxygène (rizières, marécages, ruminants, décharges).

- L'oxyde nitreux (N<sub>2</sub>O) croît à raison de 0,25 % par an avec, comme source probable, l'usage des engrais et la dénitrification des sols entraînée par le déboisement.

- Les composés chlorofluorocarbonés (CFC) sont injectés massivement dans l'atmosphère par les bombes aérosols et surtout l'industrie du froid et des mousses plastiques. Leur teneur dans l'atmosphère croît de 4 % par an.

Cette modification de la composition chimique de l'atmosphère peut influencer le climat en modifiant le bilan radiatif, les phénomènes de production de

l'ozone stratosphérique, le cycle de l'eau, etc. Etant donné l'avancée continuelle des travaux scientifiques et de la modélisation, donc de la prévision des grandeurs du changement climatique, nous conseillons au lecteur de se référer aux derniers travaux publiés.

## Quelques questions de recherche climatique<sup>3</sup>

L'un des enjeux de la recherche climatique est d'estimer la sensibilité du climat aux perturbations radiatives, c'est-à-dire aux modifications de la quantité de rayonnement émis ou reçu par l'atmosphère. Ces perturbations peuvent être d'origine anthropique ou naturelle. Les unes peuvent augmenter la température de la basse atmosphère (troposphère) par effet de serre, d'autres pourraient la refroidir comme un excès d'aérosol<sup>4</sup> ou de nuages bas par exemple. La question la plus préoccupante et la plus débattue est d'estimer la conséquence de la croissance, qui paraît inexorable, de la concentration du gaz carbonique et du méthane. Le premier effet attendu, du fait de l'effet de serre, est une augmentation de la température de l'atmosphère. La réponse climatique étant très complexe, non uniforme et surtout très mal comprise, les modélisateurs poursuivent leur recherche pour avoir une connaissance plus fine des processus climatiques.

Afin de comparer leurs modèles, les spécialistes de différents pays travaillent avec la même hypothèse, un doublement du CO<sub>2</sub> atmosphérique. Cependant, la réponse des modèles continue de se situer dans une fourchette large qui va de 2 °C à 5 °C de réchauffement global environ et les chercheurs s'interrogent sur cette divergence. Les tentatives pour réduire cette incertitude peuvent consister à examiner dans le détail les mécanismes de rétroactions liés à la vapeur d'eau, aux nuages, à la neige, ou à l'hydrologie des sols, qui sont susceptibles d'amplifier ou de réduire la réponse climatique.

Mais il est aussi possible de se tourner vers l'évolution passée du climat, de regarder comment les modèles reconstituent cette évolution passée : la comparaison entre la prédiction des modèles et la réalité devient alors possible et peut être riche d'enseignement. Ainsi, depuis le début du siècle en particulier, le climat a subi une évolution légère vers un réchauffement, entrecoupée par un épisode de refroidissement dans l'hémisphère Nord, durant les premières décennies suivant la Deuxième Guerre mondiale. Or, ce réchauffement, dont l'origine anthropique n'est pas certaine, a été plus faible que

3. Le Treut H., Boucher O., « Les aérosols, un paramètre clé du climat », CNRS Info, n° 317, LMD CNRS-ENS Paris, février 1996.

4. Les aérosols sont des particules solides en suspension dans

l'air. Ils peuvent être issus des embruns marins, des poussières des sols, des panaches des cheminées industrielles, des volcans...

celui prédit par les modèles appliqués à cette période. Cela a conduit à penser que la sensibilité climatique des modèles pouvait être surestimée. Cette idée a été renforcée par la capacité de certains modèles à produire une rétroaction négative, un refroidissement *in fine*, correspondant à la transformation, lors d'un réchauffement, des nuages de glace en nuages d'eau plus épais.

Cependant, la possibilité qu'il y ait une cause complètement différente à ce réchauffement trop fort indiqué par les modèles est apparue dans les dernières années, le rôle des aérosols atmosphériques aurait été largement sous-estimé. Ceux-ci peuvent avoir un double effet refroidissant : un effet direct de diffusion de la lumière solaire à l'image d'un rideau qui filtre la lumière, et un effet indirect d'action sur les nuages. Les aérosols augmentent le nombre de noyaux de condensation, diminuent la taille des gouttes nuageuses et rendent les nuages plus réfléchissants aux rayonnements solaires incidents. Il faut noter que les aérosols ne s'accumulent pas dans l'atmosphère, ils retombent au bout de quelques jours, à la différence des gaz à effet de serre qui ont une durée de vie de l'ordre de la dizaine d'années. Si bien que l'effet à long terme des aérosols devrait être faible face à celui de l'effet de

serre, sauf en ce qui concerne les aérosols de l'Asie du Sud-Est dont on pense que les émissions vont continuer de croître de manière importante, en raison du fort développement de cette région actuellement...

Le système climatique ne répond pas de manière locale ou de manière linéaire à un forçage externe. Cela complique à la fois la détection et la prévision d'un changement climatique d'origine anthropique. La complexité toujours croissante des processus qui apparaissent importants pour l'évolution du système climatique nous éloigne sans doute toujours plus de la possibilité d'une prévision précise des changements climatiques futurs. Mais l'exemple montre qu'une évaluation précise des changements climatiques en cours, combinée à un inventaire précis des forçages et des mécanismes de rétroaction qui entrent en jeu, permettra d'affiner l'estimation du rythme et de l'ampleur des changements à venir au fur et à mesure de leur progression, et d'établir, *a posteriori*, les facteurs qui en sont responsables.

La complexité des processus en jeu ainsi que la difficulté de la prévision future incitent les chercheurs à penser que les études climatiques doivent être menées comme des études de risque et que rien ne permet aujourd'hui de négliger le risque d'une évolution rapide du climat.